

## BUT HANDBALL COMPETITION

### CONSIGNES D'UTILISATION :

-Ce but est utilisable pour le Hand-Ball, le Football en intérieur ou le Hockey en intérieur.

### ENTRETIEN :

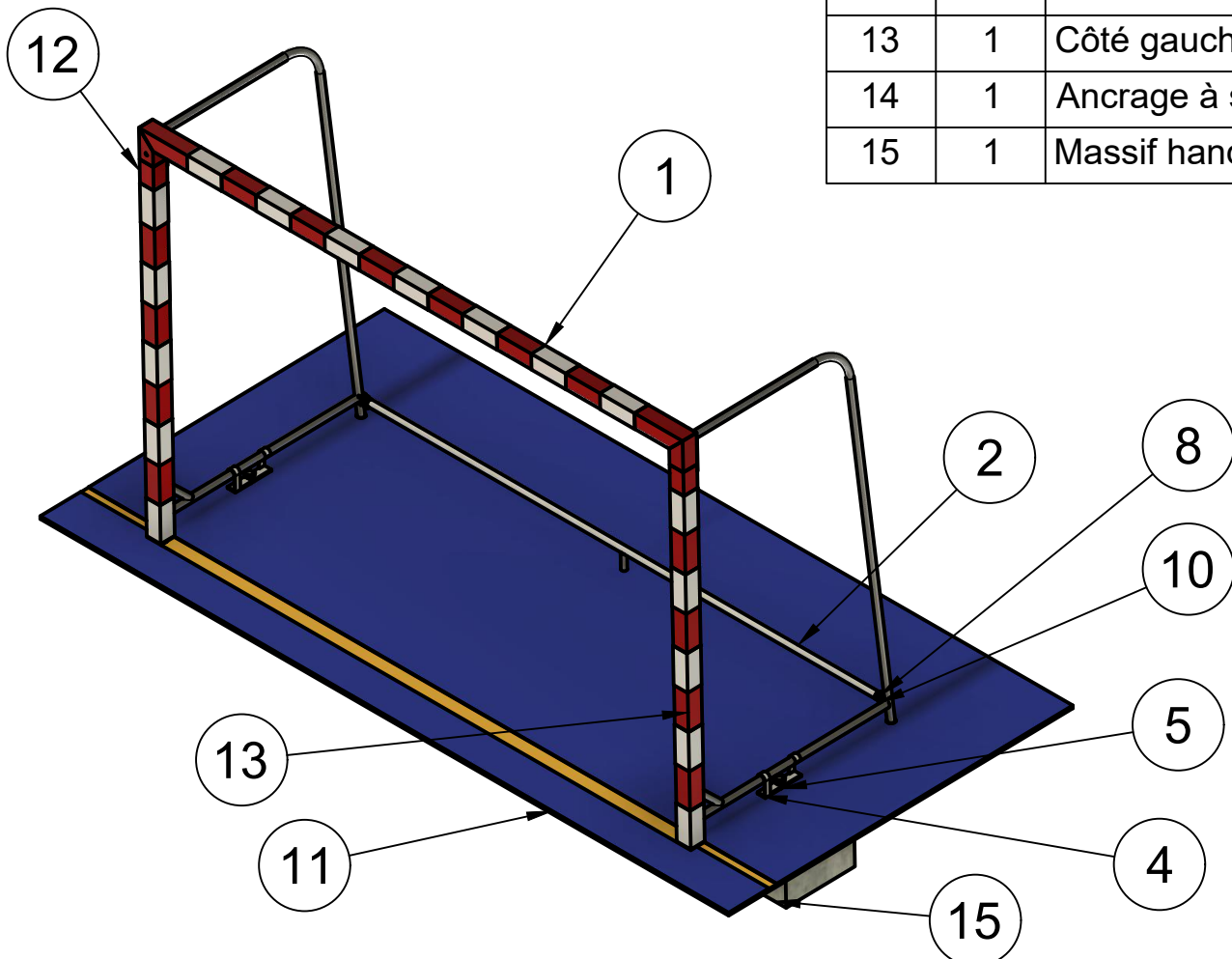
-Vérifier les serrages.  
 -Contrôler l'état des soudures.

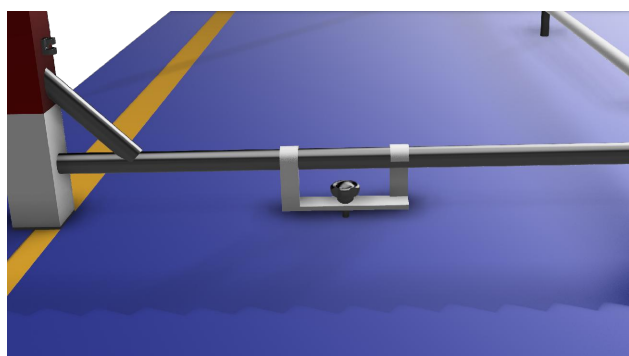
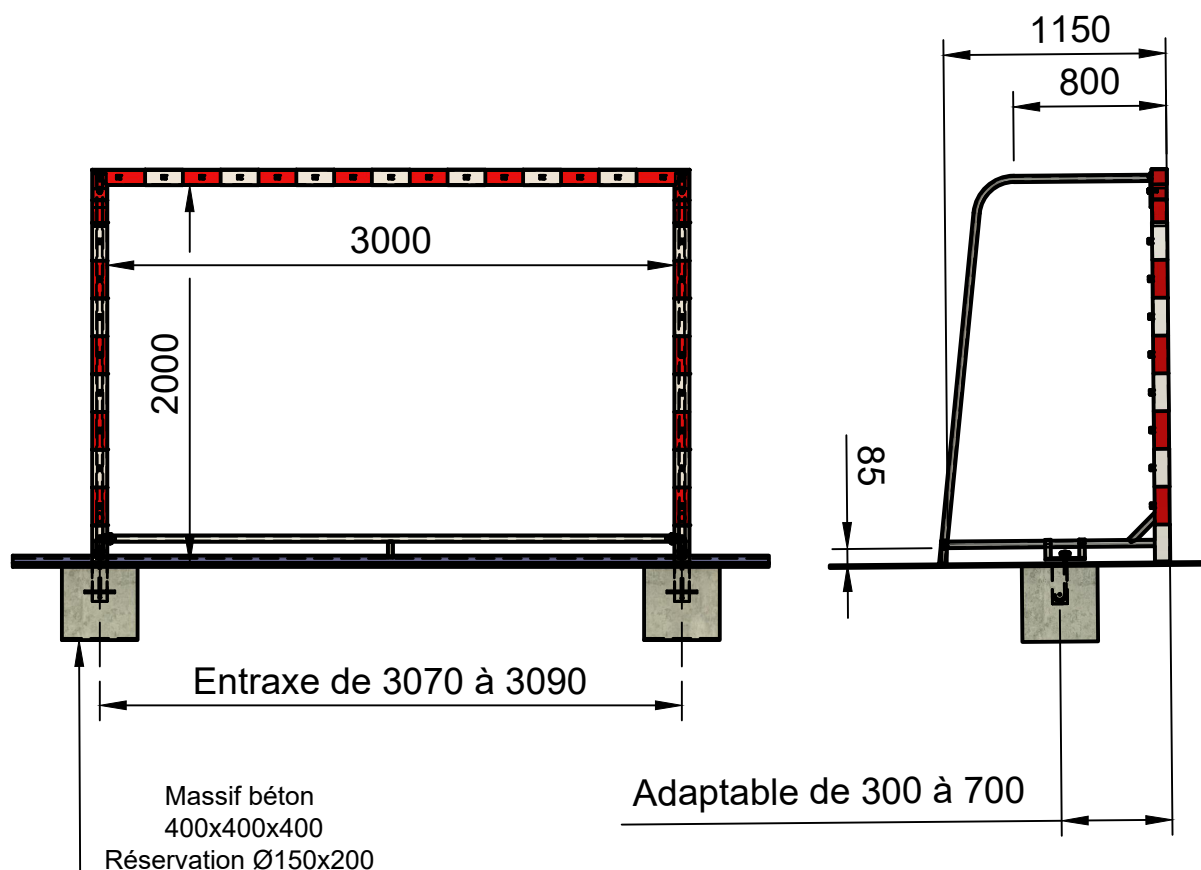
### CARACTERISTIQUES :

-Face avant en acier carré 80x80.  
 -Fixations ajustables.  
 -But aux normes NF EN 749.

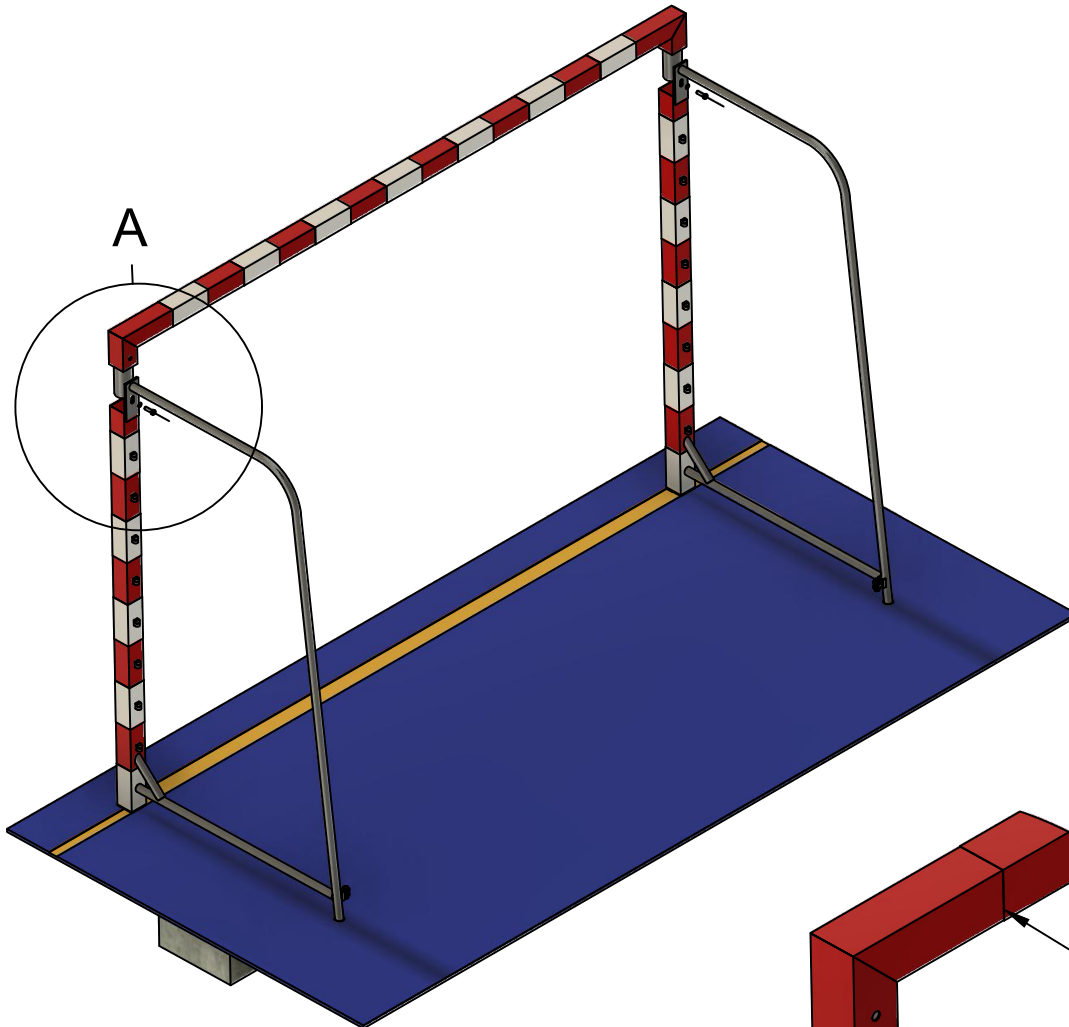
### Parts List

Item	Qty	Part Number
1	1	Barre transversale
2	1	Barre arrière but
3	1	Tube ø27 lg85
4	2	Bride Ancre
5	2	Axe Ancre M12
6	2	Bouton M12
7	31	Support filet
8	4	Vis iso M12 x 40
9	6	Rondelle M12
10	2	Ecrou iso M12
11	1	Sol hand
12	1	Côté droit
13	1	Côté gauche
14	1	Ancre à sceller
15	1	Massif hand



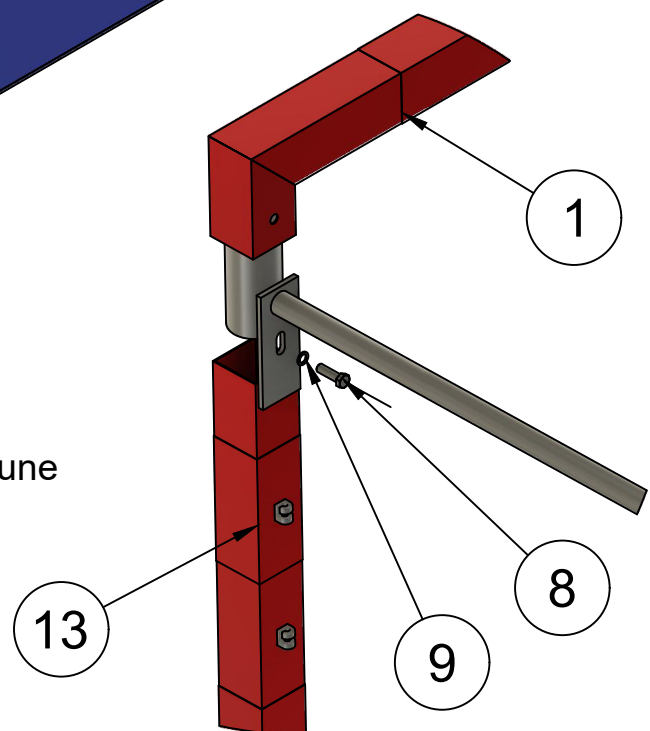
**BUT HANDBALL COMPETITION****Scellement des ancrages pour cages droites**

Système d'ancrage innovant,  
simple, facile et robuste, il  
s'adapte quelle que soit la  
profondeur du but.

**BUT HANDBALL COMPETITION****Assemblage côtés et barre transversale**

A (1:10)

Réaliser le serrage définitif une fois les deux côtés montés.

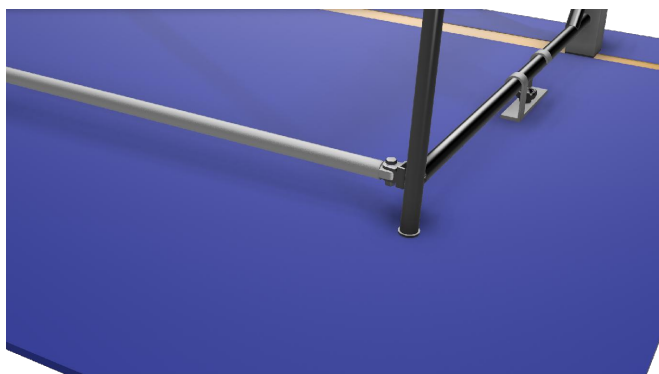


39 rue des acacias, Ruffigny  
86240 ITEUIL  
Tél: 05 49 55 00 98  
www.iteuilsports.com

## BUT HANDBALL COMPETITION

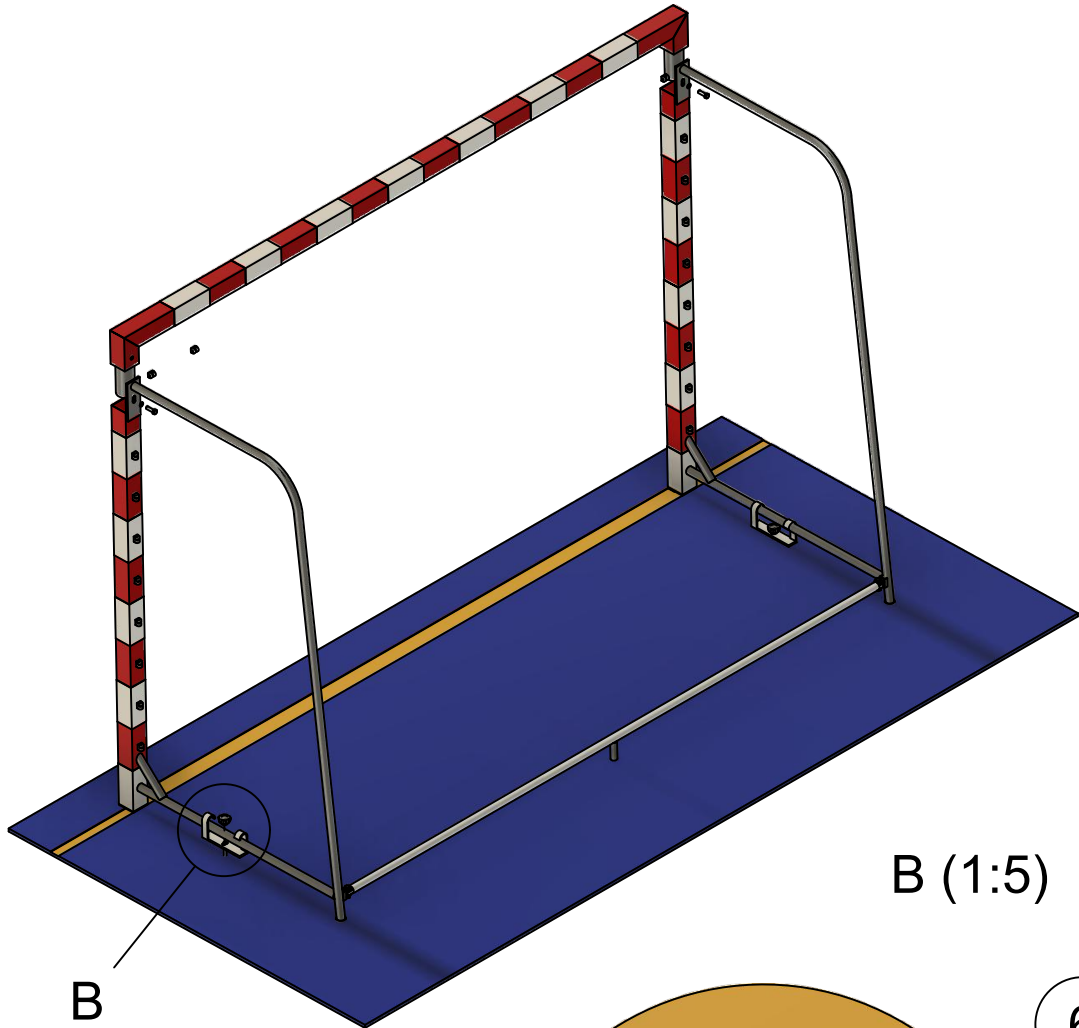
### Montage de la barre arrière

Placer les deux  
ensembles vis  
rondelle - rondelle  
écrou avant le  
serrage définitif.

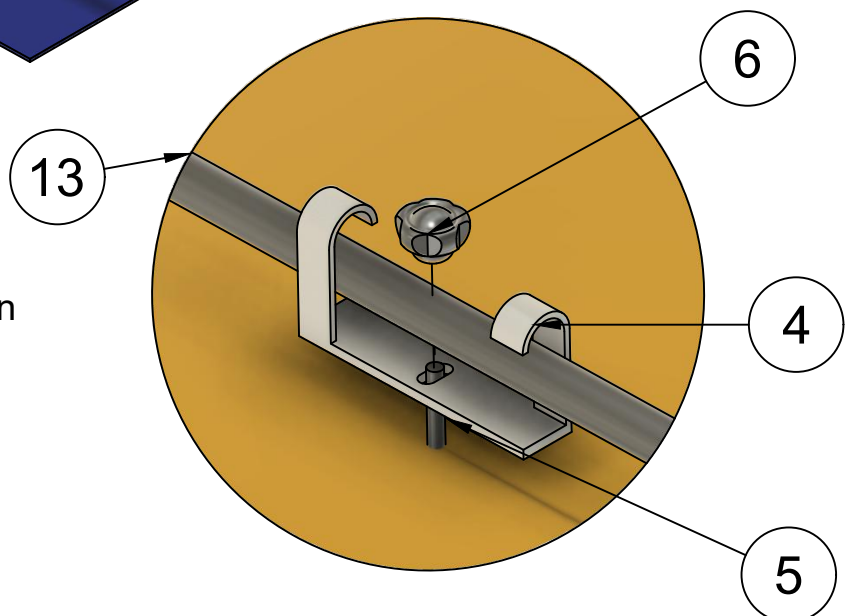


## BUT HANDBALL COMPETITION

### Mise en place des fixations au sol



Serrage du bouton  
(13) à la main.





**H101**

1/1

But Hand Compétition

Qte	Désignation
2	Poteau
1	Barre transversale
2	Côté
1	Barre arrière
2	Fixation
2	Tige ancrage M12
2	Bouton serrage femelle M12
4	Rondelle M12
4	Vis ISO 4014 M12 x 40
2	Écrou Frein M12